

TEILEGUTACHTEN

TGA-Art: 13.1

366-0238-12-WIRD-TG

Hersteller: US Cars-Wheels GmbH
59556 Lippstadt
Art: Sonderrad 8 1/2 J X 20 CH
Typ: GEMINI 8,5x20

Nach § 19 (3) StVZO ist bei Vorliegen eines Teilegutachtens nach Anlage XIX StVZO die Abnahme des Ein- oder Anbaus unverzüglich durch einen amtlich anerkannten Sachverständigen oder Prüfer für den Kraftfahrzeugverkehr oder durch einen Kraftfahrzeugsachverständigen oder Angestellten einer amtlich anerkannten Überwachungsorganisation durchzuführen und der ordnungsgemäße Ein- oder Anbau bestätigen zu lassen.

Die in den Anlagen aufgeführten Fahrzeugtypen entsprechen auch nach erfolgter Umrüstung den heute gültigen Vorschriften der StVZO. Das vorliegende Teilegutachten verliert seine Gültigkeit, wenn sich durch Umrüstung berührte Bauvorschriften der StVZO ändern oder an den Kraftfahrzeugen Änderungen eintreten, die die Begutachtungspunkte beeinflussen.

0. Hinweise für den Fahrzeughalter

Unverzügliche Durchführung und Bestätigung der Änderungsabnahme:

Durch die vorgenommene Änderung erlischt die Betriebserlaubnis des Fahrzeuges, wenn nicht unverzüglich die gemäß StVZO § 19 Abs. 3 vorgeschriebene Änderungsabnahme durchgeführt und bestätigt wird oder festgelegte Auflagen nicht eingehalten werden!

Nach der Durchführung der technischen Änderung ist das Fahrzeug unter Vorlage des vorliegenden Teilegutachtens unverzüglich einem amtlich anerkannten Sachverständigen oder Prüfer einer Technischen Prüfstelle oder einem Prüferingenieur einer amtlich anerkannten Überwachungsorganisation zur Durchführung und Bestätigung der vorgeschriebenen Änderungsabnahme vorzuführen.

Einhaltung von Hinweisen und Auflagen:

Die unter III. und IV. aufgeführten Hinweise und Auflagen sind dabei zu beachten.

Mitführen von Dokumenten:

Nach der durchgeführten Abnahme ist der Nachweis mit der Bestätigung über die Änderungsabnahme mit den Fahrzeugpapieren mitzuführen und zuständigen Personen auf Verlangen vorzuzeigen; dies entfällt nach erfolgter Berichtigung der Fahrzeugpapiere.

Berichtigung der Fahrzeugpapiere:

Die Berichtigung der Fahrzeugpapiere durch die zuständige Zulassungsbehörde ist durch den Fahrzeughalter entsprechend der Festlegung in der Bestätigung der ordnungsgemäßen Änderung zu beantragen.

Weitere Festlegungen sind der Bestätigung der ordnungsgemäßen Änderung zu entnehmen.

Weitere Hinweise

Die LM- Sonderräder können auch mit 20X8.5J gekennzeichnet sein.
Der Radtyp wird auch mit GEMINI in Verbindung mit der Radgröße 8,5x20 gekennzeichnet.
Die Bezieher der Sonderräder sind darauf hinzuweisen, dass die Montage der Reifen wegen der Felgenbettform nur von der Radinnenseite erfolgen darf.

I. Übersicht

Ausführung	Ausführungsbezeichnung		Loch- kreis (mm) / -zahl	Mitten loch (mm)	Ein- preß- tiefe (mm)	zul. Rad- last (kg)	zul. Abroll umf. (mm)	gültig ab Fertig. Datum
	Kennzeichnung Rad	Kennzeichnung Zentrierring						
8,5Jx20 10 112 45571	GEMINI 8,5x20 PCD112	Ø74.1 Ø57.1	112/5	57,1	45	700	2350	06/12
8,5Jx20 10 112 45666	GEMINI 8,5x20 PCD112	Ø74.1 Ø66.6	112/5	66,6	45	700	2350	06/12
8,5Jx20 10 120 45726	GEMINI 8,5x20 PCD120	Ø74.1 Ø72.6	120/5	72,6	45	700	2350	06/12
8,5Jx20 10 120 45741	GEMINI 8,5x20 PCD120	ohne	120/5	74,1	45	700	2350	06/12

I.1. Beschreibung der Sonderräder

Hersteller : US Cars-Wheels GmbH
59556 Lippstadt
Handelsmarke : VENSA
Art der Sonderräder : LM-Sonderräder, einteilig, Radanschlußbereich mit einem Deckel abgedeckt
Korrosionsschutz : Mehrschicht-Einbrennlackierung
Masse des Rades : ca. 12,9 kg

I.2. Radanschluß

siehe Anlage

I.3. Kennzeichnung der Sonderräder

An den Sonderrädern wird folgende Kennzeichnung an der Außen- bzw. Innenseite eingegossen bzw. eingepreßt, siehe Beispiel der Radausführung 8,5Jx20 10 120 45741:

	: Außenseite	: Innenseite
Hersteller	: --	: US Cars-Wheels GmbH
Handelsmarke	: --	: VENSA
Radtyp	: --	: GEMINI 8,5x20
Radausführung	: --	: GEMINI 8,5x20 PCD112
Radgröße	: --	: 8 1/2 J X 20 CH
Einpreßtiefe	: --	: ET45
Herstellungsdatum	: --	: Fertigungsmonat und -jahr z.B. 06.12
Japan. Prüfwertzeichen	: --	: JWL

Fahrzeugteil: Sonderrad 8 1/2 J X 20 CH
Antragsteller: US Cars-Wheels GmbH

Radtyp: GEMINI 8,5x20
Stand: 28.10.2012

Seite: 3 von 4

Weitere Kennzeichnung : -- : M298 VIA

Zusätzlich können an der Radinnenseite bzw. -außenseite verschiedene Kontrollzeichen angebracht sein.

I.4. Verwendungsbereich

Die Sonderräder sind für Personenkraftwagen vorgesehen.

II. Sonderradprüfung

II.1. Felge

Die Maße und Toleranzen der Felgenkontur entsprechen der E.T.R.T.O. Norm, wobei Innen- und Außenseite spiegelbildlich vertauscht sind. Gegen das spiegelbildlich ausgeführte Tiefbett bestehen keine technischen Bedenken.

II.2. Werkstoff der Sonderräder:

Zusammensetzung, Festigkeitswerte und Korrosionsverhalten des Werkstoffes sind in der Beschreibung des Herstellers aufgeführt; diese Angaben wurden durch uns nicht überprüft.

II.3. Festigkeitsprüfung:

Ein Festigkeitsnachweis vom TÜV AUSTRIA AUTOMOTIVE GMBH mit Nr.12-TAAP-1749/AB vom 12.06.2012 liegt vor.

III. Anbau- und Verwendungsprüfung:

III.1. Anbauuntersuchung am Fahrzeug:

Wenn die Auflagen und Hinweise in den Anlagen erfüllt sind, haben die Räder ausreichenden Abstand von Brems- und Fahrwerksteilen, und die Freigängigkeit der Reifen ist bei den im Straßenverkehr üblichen Bedingungen gewährleistet.

III.2. Fahrversuche:

Freigaben der Fahrzeughersteller über Felgengröße, Einpreßtiefe und Größen der Bereifung liegen teilweise nicht vor.

Für die Verwendung der Sonderräder wurden Anbau-, Freigängigkeits und Handlingprüfungen durchgeführt. Der Untersuchungsumfang entspricht den Kriterien der Richtlinie für die Prüfung von Sonderrädern für Kfz und ihre Anhänger (BMV/StV 13/36.25.07-20.01 vom 25.11.1998, VklBI S. 1377), Punkt 4.6.8 Anbauprüfung, und des VdTÜV-Merkblattes Nr. 751 (Begutachtung von baulichen Veränderungen an M- und N-Fahrzeugen unter besonderer Berücksichtigung der Betriebsfestigkeit, Ausgabe 08.2008 Anhang I). Bei den durchgeführten Prüfungen ergaben sich im Vergleich zur serienmäßigen Ausrüstung der Fahrzeuge keine Beanstandungen. Kriterien des Fahrkomforts lagen der Beurteilung nicht zugrunde. Der Kraftstoffverbrauch mit den von der Serie abweichenden Rad/Reifen-Kombinationen wurde nicht gemessen.

III.3. Fahrwerksfestigkeit:

Die Spurverbreiterung beträgt an den geprüften PKW weniger als 2 % der serienmäßigen Spurweite. Deshalb ist eine Prüfung der Fahrwerksfestigkeit nicht erforderlich.

IV. Zusammenfassung:

Es wird bescheinigt, dass die im Verwendungsbereich beschriebenen Fahrzeuge nach der Änderung und der durchgeführten und bestätigten Änderungsabnahme unter Beachtung der in diesem Teilegutachten genannten Hinweise / Auflagen insoweit den Vorschriften der StVZO in der heute gültigen Fassung entsprechen.

Der Hersteller (Inhaber des Teilegutachtens) hat den Nachweis (TÜV Austria Cert Reg. - Nr 20 102 11200 6432) erbracht, dass er ein Qualitätssicherungssystem gemäß Anlage XIX, Abschnitt 2 StVZO unterhält. Das Teilegutachten umfasst die Blätter 1 - 4 einschließlich der unter V. aufgeführten Anlagen und darf nur im vollen Wortlaut vervielfältigt und weitergegeben werden.

Fahrzeugteil: Sonderrad 8 1/2 J X 20 CH
Antragsteller: US Cars-Wheels GmbHRadtyp: GEMINI 8,5x20
Stand: 28.10.2012

Seite: 4 von 4

Das Teilegutachten verliert seine Gültigkeit bei technischen Änderungen am Fahrzeugteil, oder wenn vorgenommene Änderungen an dem beschriebenen Fahrzeugtyp die Verwendung des Teiles beeinflussen sowie bei Änderung der gesetzlichen Grundlagen.

Das Prüflabor ist als Technischer Dienst entsprechend EG-FGV für das Typgenehmigungsverfahren des Kraftfahrt-Bundesamtes unter der Registrier-Nr. KBA-P 00055-00 anerkannt.

V. Unterlagen und Anlagen:**V.1. Verwendungsbereichsanlagen:**

Folgender Verwendungsbereich wurde festgelegt:

Anlage	Hersteller	Ausführung	ET	erstellt am	Allg. Hinweise
1	AUDI	8,5Jx20 10 112 45571	45	28.10.2012	liegt bei
2	SEAT	8,5Jx20 10 112 45571	45	28.10.2012	liegt bei
3	VW	8,5Jx20 10 112 45571	45	28.10.2012	liegt bei
4	DAIMLER	8,5Jx20 10 112 45666	45	28.10.2012	liegt bei
5	BMW AG	8,5Jx20 10 120 45726	45	28.10.2012	liegt bei

V.2. Allgemeine Hinweise:

siehe Anlage: Allgemeine Hinweise

V.3. Technische Unterlagen:

siehe Anlage: Technische Unterlagen



Abel

Sachverständiger
Prüflabor DIN EN ISO/IEC 17025
Wien, 28.10.2012
HPS

Der Begutachtung zugrunde liegende Unterlagen:

Bezeichnung	Unterlagen mit Änderung	Datum / Änderung / Datum
Fest.-Tech.-Bericht	12-TAAP-1749/AB	12.06.2012
Radbeschreibung	GEMINI 8,5Jx19CH	10.10.2012
Radzeichnung	M295A-2085-JJ-011	08.03.2011

Wuchtgewichte

Sofern zum Auswuchten der Sonderräder an der Felgeninnenseite Klebegewichte unterhalb des Tiefbetts bzw. unterhalb der Felgenschulter bzw. Klammern am inneren Felgenhorn angebracht werden, ist auf einen Mindestabstand von 3 mm zu Brems-, Fahrwerks- bzw. Lenkungsteilen zu achten.

Allgemeine Reifenhinweise

Reifen mit dem Geschwindigkeitssymbol V dürfen bei 210 km/h bis zu 100% und bei 240 km/h bis zu 91% ihrer maximalen Tragfähigkeit ausgelastet werden. Dazwischen wird linear interpoliert.

Reifen mit dem Geschwindigkeitssymbol W dürfen bei 240 km/h bis zu 100% und bei 270 km/h bis zu 85% ihrer maximalen Tragfähigkeit ausgelastet werden. Dazwischen wird linear interpoliert.

Reifen mit dem Geschwindigkeitssymbol Y dürfen bei 270 km/h bis zu 100% und bei 300 km/h bis zu 85% ihrer maximalen Tragfähigkeit ausgelastet werden. Dazwischen wird linear interpoliert.

Für Geschwindigkeiten über 300 km/h sind die Tragfähigkeiten vom Reifenhersteller zu bestätigen.

Bei der Bestimmung der Tragfähigkeit ist zur bauartbedingten Höchstgeschwindigkeit des Fahrzeuges eine Toleranz von 5% oder die vom Fahrzeughersteller vorgegebene Toleranz zu addieren und der Einfluß des Sturzwinkels zu beachten.

Bei Reifen mit der Geschwindigkeitsbezeichnung ZR sind die Tragfähigkeiten von den Reifenherstellern bestätigen zu lassen.

Die Bezieher der Sonderräder sind darauf hinzuweisen, daß der vom Reifenhersteller vorgeschriebenen Reifenfülldruck zu beachten ist.

Um ungünstige Einflüsse auf das Fahrverhalten zu vermeiden, sollten jeweils nur gleiche Reifen (Bauart, Hersteller und Profiltyp) am Fahrzeug montiert werden. Spezielle Auflagen im Gutachten bleiben hiervon unberührt.

Ersatzrad

Die Bezieher der Sonderräder müssen darauf hingewiesen werden, daß bei Verwendung des serienmäßigen Ersatzrades die serienmäßigen Radbefestigungsteile zu verwenden sind.

Allgemeine Radhinweise

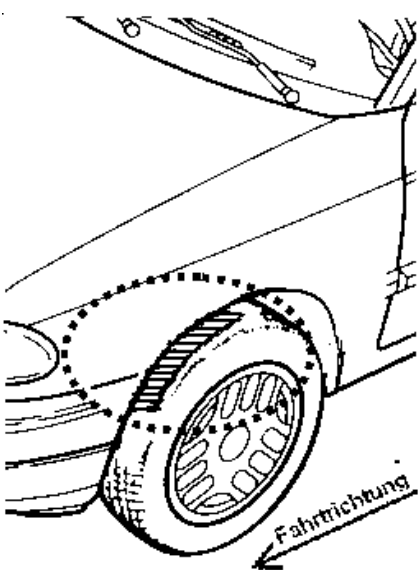
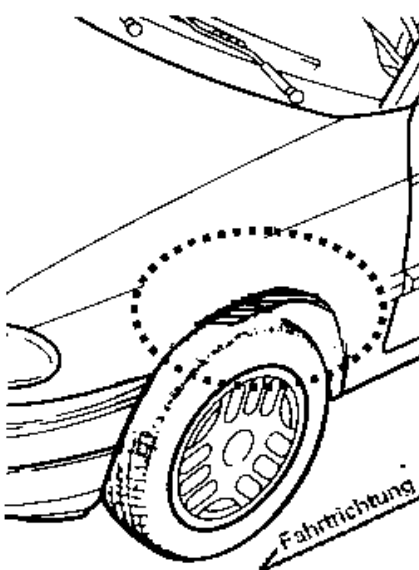
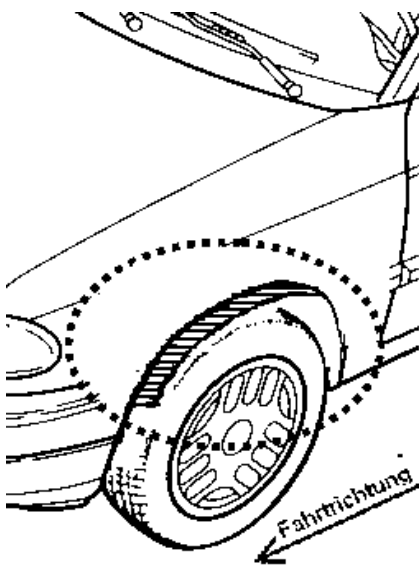
Eine nachträgliche mechanische Bearbeitung und/oder thermische Behandlung ist nicht zulässig.

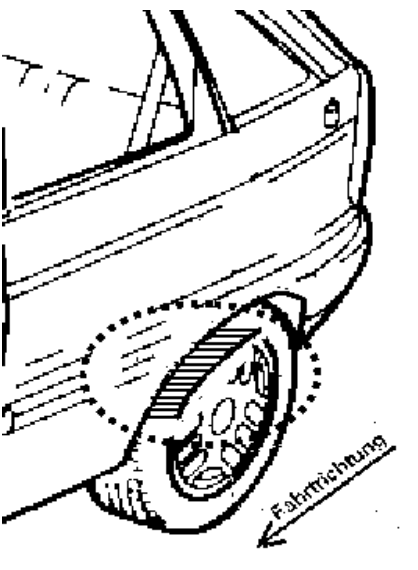
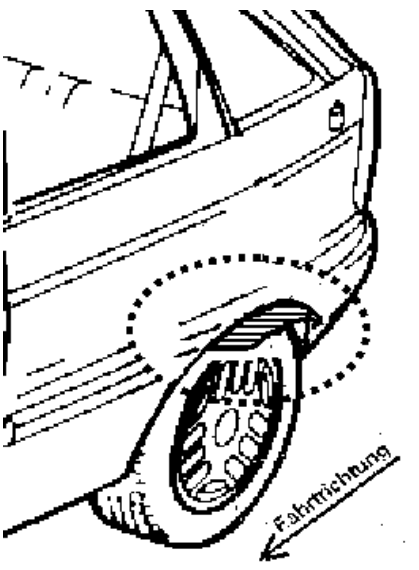
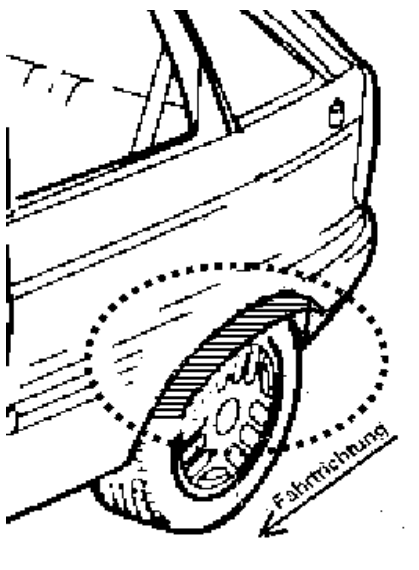
ANLAGE: Radabdeckung
 Hersteller: US Cars-Wheels GmbH

Radtyp: GEMINI 8,5x20
 Stand: 28.10.2012

Hinweisblatt zu den im Gutachten genannten Radabdeckungsauflagen Nr. 241 – 248, 24C, 24D, 24J und 24M.

Die nachfolgenden Bilder stellen die Hilfsmittel zur Erfüllung der Radabdeckung dar, die in den Radabdeckungsauflagen beschrieben sind.

Vorderachse		
Bereich 30 Grad vor der Radmitte Zu Auflage 241 bzw. 245	Bereich 50 Grad hinter der Radmitte Zu Auflage 242 bzw. 246	Bereich 30 Grad vor und 50 Grad hinter der Radmitte Zu Auflage 241,242,245, 246,24C,24J
		

Hinterachse		
Bereich 30 Grad vor der Radmitte Zu Auflage 243 bzw. 247	Bereich 50 Grad hinter der Radmitte Zu Auflage 244 bzw. 248	Bereich 30 Grad vor und 50 Grad hinter der Radmitte Zu Auflage 243,244,247,248,24D,24M
		

Zusatzinformation

Radtyp :GEMINI 8,5x20
Hersteller :US Cars-Wheels GmbH
Stand :28.10.2012



Zu Auflage 21B:

Durch Nacharbeit im Bereich der vorderen Radhausausschnittkanten bzw. der Kunststoffinnenkotflügel in diesem Bereich über die gesamte Radhausausschnittkantenlänge ist eine ausreichende Freigängigkeit der Rad/Reifen-Kombination herzustellen.

Zu Auflage 21P:

Durch Nacharbeit im Bereich der vorderen Radhausausschnittkanten bzw. der Kunststoffinnenkotflügel in diesem Bereich über die gesamte Radhausausschnittkantenlänge ist eine ausreichende Freigängigkeit der Rad/Reifen-Kombination unter Berücksichtigung der maximal zulässigen Betriebsbreite nach ETRTO bzw. WdK (1,04 fache Nennbreite des Reifens) herzustellen.

Zu Auflage 998:

Die Eignung folgender Reifenfabrikate wird bestätigt:

Vorderachse:	Reifengröße:
Hinterachse:	245/35R20
Hersteller:	285/30R20
DUNLOP	Typ:
GOODYEAR	SP Sport 9000
	Eagle F1 GS-D3

Am Fahrzeug sind nur Reifen eines Herstellers, Profiltyps und einer Geschwindigkeitskategorie zulässig.

Geschäftsstelle:
Deutschstraße 10
1230 Wien

Telefon:
+43 (0)1 610 91-0

Fax:
+43 (0)1 610 91-6555
pzw@tuv.at

Ansprechpartner:
Dipl.-Ing. Christian ABEL

Telefon:
+43 (0)1 610 91-6470
ab@tuv.at

TÜV®

US Cars-Wheels GmbH
Tilsitner Strasse 43
59556 Lippstadt

Ihr Zeichen:	Ihre Nachricht vom:	Unser Zeichen:	Datum:
--	--	AB	02.11.2012

Betrifft:

**Erstellung eines Teilegutachten 366-0238-12-WIRD-TG über LM-Sonderrad
GEMINI 8,5x20**

Sehr geehrte Damen und Herren,
als Anlage senden wir Ihnen unser obengenanntes Gutachten.

Wir danken für Ihren Auftrag.

Mit freundlichen Grüßen



Abel

Anlage: 1 Teilegutachten
1 Nachweis

Prüfstelle,
Inspektionsstelle,
Technischer Dienst (KBA)

Geschäftsführung:
Dipl.-Ing. Walter BUSSEK
Mag. Christoph
WENNINGER

Sitz:
Krugerstraße 16
1015 Wien/Österreich

**weitere
Geschäftsstellen:**
Bludenz, Lauterach, Linz,
Wien 23 und Filderstadt
(D)

**Firmenbuchgericht/
-nummer:**
Wien / FN 288473 a

Bankverbindungen:
UC BA 52949001084
IBAN
AT121200052949001084
BIC BKAUATWW
RZB 001-04.093.266
IBAN
AT593100000104093266
BIC RZBAATWW

UID ATU 63237036
DVR 3002479

ANLAGE: 2 SEAT
 Hersteller: US Cars-Wheels GmbH

Radtyp: GEMINI 8,5x20
 Stand: 28.10.2012

Fahrzeughersteller : SEAT

Raddaten:

Radgröße nach Norm : 8 1/2 J X 20 CH Einpreßtiefe (mm) : 45
 Lochkreis (mm)/Lochzahl : 112/5 Zentrierart : Mittenzentrierung

Technische Daten, Kurzfassung

Ausführung	Ausführungsbezeichnung		Mittenloch (mm)	Zentrierwerkstoff	zul. Radlast (kg)	zul. Abrollumf. (mm)	gültig ab Fertigdatum
	Kennzeichnung Rad	Kennzeichnung Zentrierring					
8,5Jx20 10 112 45571	GEMINI 8,5x20 PCD112	Ø74.1 Ø57.1	57,1	Kunststoff	700	2350	06/12

Verwendungsbereich/Fz-Hersteller : SEAT

Befestigungsteile : Kegelbundschrauben M14x1,5, Schaftl. 27 mm, Kegelw. 60 Grad
 Anzugsmoment der Befestigungsteile : 120 Nm

Verkaufsbezeichnung: **ALTEA, ALTEA XL, FREETRACK**

Fahrzeugtyp	Betriebserlaubnis	kW	Reifen	Auflagen zu Reifen	Auflagen
5PN	e9*2007/46*0012*..	77 - 155	225/35R20 90W	5GA	Altea Freetrack; Frontantrieb; 10B; 11G; 11H; 11K; 12A; 51A; 56C; 71K; 724; 73C; 74A; 74P
5PN	e9*2007/46*0012*..	103 - 155	225/35R20 90W	5GA	Altea 4 Freetrack; Allradantrieb; 10B; 11G; 11H; 11K; 12A; 51A; 56C; 71K; 724; 73C; 74A; 74P

Verkaufsbezeichnung: **ALTEA, ALTEA XL, TOLEDO, FREETRACK**

Fahrzeugtyp	Betriebserlaubnis	kW	Reifen	Auflagen zu Reifen	Auflagen
5P	e9*2001/116*0050*..	77 - 155	225/35R20 90W	5GA	Altea Freetrack; Frontantrieb; 10B; 11G; 11H; 11K; 12A; 51A; 56C; 71K; 724; 73C; 74A; 74P
5P	e9*2001/116*0050*..	103 - 155	225/35R20 90W	5GA	Altea 4 Freetrack; Allradantrieb; 10B; 11G; 11H; 11K; 12A; 51A; 56C; 71K; 724; 73C; 74A; 74P

Verkaufsbezeichnung: **LEON**

Fahrzeugtyp	Betriebserlaubnis	kW	Reifen	Auflagen zu Reifen	Auflagen
1P	e9*2001/116*0052*..	63 - 110	225/30R20 85W	21P; 22H; 24J; 24M; 5EG; 56G	Schrägheck; Frontantrieb; 10B; 10S; 11G; 11H; 11K; 12A; 51A; 56C; 71K; 724; 73C; 74A; 74P

Auflagen

- 10B) Die mindestens erforderlichen Geschwindigkeitsbereiche der zu verwendenden Reifen sind unter Berücksichtigung der Loadindexe, mit Ausnahme der Reifen mit M+S-Profil, den Fahrzeugpapieren zu entnehmen, soweit im Verwendungsbereich keine Abweichungen festgelegt sind.
- 10S) Der serienmäßige Nenndurchmesser der Sommer- bzw. Winterbereifung darf nicht unterschritten werden.
- 11G) Die Brems-, Lenkungsaggregate und das Fahrwerk mit Ausnahme von Sonder-Fahrwerksfedern müssen, sofern diese durch keine weiteren Auflagen berührt werden, dem Serienstand entsprechen. Für die Sonder-Fahrwerksfedern muß eine Allgemeine Betriebserlaubnis oder ein Teilegutachten vorliegen; gegen die Verwendung der Rad/Reifenkombination dürfen keine technischen Bedenken bestehen. Wird gleichzeitig mit dem Anbau der Sonderräder eine Fahrwerksänderung vorgenommen, so ist diese und ihre Auswirkung auf den Anbau der Sonderräder gesondert zu beurteilen.
- 11H) Wird das serienmäßige Ersatzrad verwendet, soll mit mäßiger Geschwindigkeit und nicht länger als erforderlich gefahren werden. Hierbei müssen die serienmäßigen Befestigungsteile verwendet werden. Bei Fahrzeugausführungen mit Allradantrieb ist bei Verwendung des Ersatzrades darauf zu achten, daß nur Reifen mit gleich großem Abrollumfang zulässig sind.
- 11K) Der vorschriftsmäßige Zustand des Fahrzeuges ist durch einen amtlich anerkannten Sachverständigen oder Prüfer für den Kraftfahrzeugverkehr oder einen Kraftfahrzeugsachverständigen oder einen Angestellten nach Abschnitt 4 der Anlage VIIIb zur StVZO unter Angabe von FAHRZEUGHERSTELLER, FAHRZEUGTYP und FAHRZEUGIDENTIFIZIERUNGSNUMMER auf einem Nachweis entsprechend dem im Beispielkatalog zum §19 StVZO veröffentlichten Muster bescheinigen zu lassen.
- 12A) Die Verwendung von Schneeketten ist nicht möglich, es sei denn, dass für den hier aufgeführten Fahrzeugtyp eine weitere Umrüstmöglichkeit im Gutachten aufgeführt ist. Für diese Umrüstung mit der Einschränkung in Spalte Auflagen "Reifen mit Schneeketten" sind die dort aufgeführten Auflagen und Hinweise zu beachten.
- 21P) Durch Anlegen der vorderen Radhausausschnittkanten und Kunststoffinnenkotflügel über die gesamte Radhausausschnittkantenlänge ist die Freigängigkeit der Rad/Reifen-Kombination unter Berücksichtigung der maximal zulässigen Betriebsbreite nach ETRTO bzw. WdK (1,04 fache Nennbreite des Reifens) herzustellen.
- 22H) Durch Aufweiten bzw. Ausstellen der hinteren Radhäuser im Bereich der Radaußenseite über die gesamte Radhausausschnittkantenlänge ist die Freigängigkeit der Rad/Reifen-Kombination unter Berücksichtigung der maximal zulässigen Betriebsbreite nach ETRTO bzw. WdK (1,04 fache Nennbreite des Reifens) herzustellen.
- 24J) Die Radabdeckung an Achse 1 ist durch Ausstellen der Frontschürze und des Kotflügels oder durch Anbau von dauerhaft befestigten Karosserieteilen im Bereich 30 Grad vor der Radmitte und 50 Grad hinter der Radmitte herzustellen. Je nach Rüstzustand des Fahrzeuges (z. B. Fahrzeugtieferlegung, Radabdeckungsverbreiterung, usw.) kann es möglich sein, dass die Radabdeckung ausreichend ist. Die gesamte Breite der Rad/Reifenkombination muss, unter Beachtung des maximal möglichen Betriebsmaßes des Reifens (1,04 fache der Nennbreite des Reifens), im oben genannten Bereich abgedeckt sein.
- 24M) Die Radabdeckung an Achse 2 ist durch Ausstellen der Heckschürze und des Kotflügels oder durch Anbau von dauerhaft befestigten Karosserieteilen im Bereich 30 Grad vor der Radmitte und 50 Grad hinter der Radmitte herzustellen. Je nach Rüstzustand des Fahrzeuges (z. B. Fahrzeugtieferlegung, Radabdeckungsverbreiterung, usw.) kann es möglich sein, dass die Radabdeckung ausreichend ist. Die gesamte Breite der Rad/Reifenkombination muss, unter Beachtung des maximal möglichen Betriebsmaßes des Reifens (1,04 fache der Nennbreite des Reifens), im oben genannten Bereich abgedeckt sein.
- 51A) Der vom Fahrzeughersteller (siehe Betriebsanleitung oder Reifenfülldruckhinweis am Fahrzeug) bzw. Reifenhersteller vorgeschriebene Reifenfülldruck ist zu beachten. Die Verwendung von Reifen mit Notlaufeigenschaften ist laut Hersteller nur mit Reifenfülldrucküberwachungssystem zulässig.

- 56C) Die Bezieher der Sonderräder sind darauf hinzuweisen, daß die Montage der Reifen wegen der Felgenbettform nur von der Radinnenseite erfolgen darf.
- 56G) Es ist eine Bestätigung des Reifenherstellers über die Montierbarkeit der Reifengröße auf dieser Felge erforderlich. Es wird empfohlen, den Nachweis der Eignung bei den Fahrzeugpapieren mitzuführen.
- 5EG) Die Verwendung dieser Reifengröße ist nur zulässig an Fahrzeugausführungen bis zu einer zulässigen Achslast von 1030kg.
- 5GA) Die Verwendung dieser Reifengröße ist nur zulässig an Fahrzeugausführungen bis zu einer zulässigen Achslast von 1200kg.
- 71K) Zum Auswuchten der Sonderräder dürfen an der Felgenaußenseite nur Klebegewichte unterhalb des Tiefbetts angebracht werden.
- 724) Es dürfen nur die vom Radhersteller vorgesehenen und mitgelieferten Ventile verwendet werden. Es sind die Montagehinweise des Ventilherstellers zu beachten.
- 73C) Es ist nur die Verwendung von schlauchlosen Reifen zulässig.
- 74A) Es dürfen nur die vom Radhersteller mitzuliefernden Radbefestigungsteile verwendet werden, dabei ist die Gewindegröße der serienmäßigen Befestigungsteile zu beachten. Bei Verwendung von Radschrauben, ist die, in der Anlage zum Gutachten, dem Fahrzeug zugeordnete Schrafflänge zu beachten.
- 74P) Radausführungen mit Zentrierring im Mittenloch sind nur zulässig, wenn die im Gutachten beschriebenen Zentrierringe verwendet werden.